

# WIERTNICE POZIOME STEROWANE

## BEZWYKOPOWA TECHNIKA WYKONYWANIA RUROCIĄGÓW WIERTNICAMI POZIOMYMI STEROWANYMI.

Wiertnice poziome sterowane typu WPS przeznaczone są do wykonywania przewiertów pod drogami, nasypami kolejowymi lub innymi budowlami z możliwością precyzyjnego sterowania kierunkiem wiercenia. Mają zastosowanie przy wykonywaniu rurociągów kanalizacyjnych oraz przyłączy w zakresie średnic od 100 mm do 1400 mm i długości do 70 m. Wiercenie wiertnicami sterowanymi odbywa się w pierwszej fazie za pomocą żerdzi pilotowej sterowanej teleoptycznie, a następnie poprzez wiercenie ślimakiem z przeciskaniem rury osłonowej.

Produkowanych jest 8 typów wiertnic poziomych sterowanych:

**WPS-40, WPS-50S, WPS-50, WPS-60, WPS-80, WPS-80S, WPS-100, WPS-140.**

## STEERABLE HORIZONTAL DRILL RIGS

### NO-DIG TECHNOLOGY OF PREPARING PIPELINES USING STEERABLE HORIZONTAL DRILL RIGS

The WPS steerable drill rigs provide high precision guidance and are used to bore holes under roads, railway embankments, and other constructions. They can be applied to install pipework and connections with an OD from 100 mm to 1400 mm, and the total length of up to 70 m. Drilling is at the first stage steered teleoptically by means of a pilot tube, and after that by pushing in an auger and pipe casings.

Eight types of steerable horizontal drill rigs are produced:

**WPS-40, WPS-50S, WPS-50, WPS-60, WPS-80, WPS-80S, WPS-100, WPS-140.**

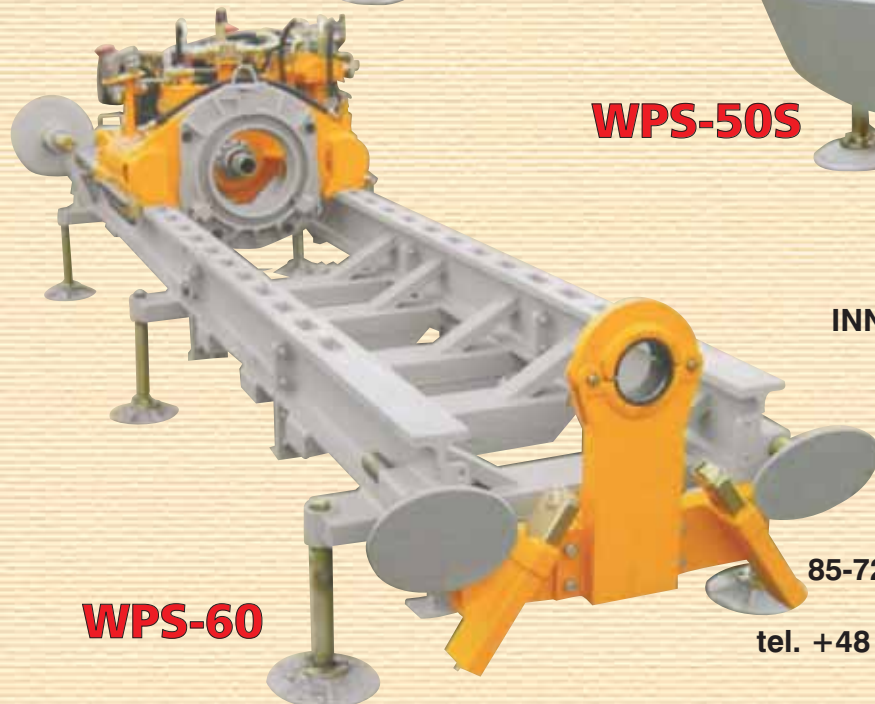
**WPS-100**



**WPS-50S**



**WPS-60**



PRZEDSIĘBIORSTWO  
INNOWACYJNO-WDROŻENIOWE  
„WAMET” Sp. z o.o.



85-727 BYDGOSZCZ, ul. Inwalidów 1  
tel./fax +48 52 361-61-10  
tel. +48 52 342-02-10, fax +48 52 361-61-19  
e-mail: [biuro@wamet.pl](mailto:biuro@wamet.pl)  
[www.wamet.pl](http://www.wamet.pl)

# DANE TECHNICZNE WIERTNIC STEROWANYCH

## STEERABLE DRILL RIGS - TECHNICAL DATA

Parametry Parameters		Jedn. Units	Typ wiertnicy - Type of rig							
			WPS-40	WPS-50	WPS-50S	WPS-60	WPS-80	WPS-80S	WPS-100	WPS-140
Zakres wciskanych rur The scope of operated pipes		mm	150 ÷ 420	200 ÷ 510	200 ÷ 510	200 ÷ 610	200 ÷ 820	200 ÷ 820	200 ÷ 1020	400 ÷ 1450
Max. długość przewiertu Max. length of drilling		m	40	55	55	55	65	65	70	70
Siła wciskająca Pressing force		kN	530	680	680	860	1400	1400	1700	3400
Moment obrotowy Torque		kNm	6	14	14	16	24	18	24	40
Długość wciskanych rur The length of the pushed pipes		m	1; 2; 3	1; 2; 3	1	1; 2; 3	1; 2; 3	1	1; 2; 3	2; 4; 6
Metoda sterowania Control method			teleoptyczna + żerdź Ø88 mm tele-optical + rod Ø88 mm	teleoptyczna + żerdź Ø88 mm lub Ø114 mm tele-optical + rod Ø88 mm or Ø114 mm	teleoptyczna + żerdź Ø88 mm lub Ø114 mm tele-optical + rod Ø88 mm or Ø114 mm	teleoptyczna + żerdź Ø114 mm tele-optical + rod Ø114 mm	teleoptyczna + żerdź Ø114 mm tele-optical + rod Ø114 mm	teleoptyczna + żerdź Ø114 mm tele-optical + rod Ø114 mm	teleoptyczna + żerdź Ø114 mm tele-optical + rod Ø114 mm	teleoptyczna + żerdź Ø114 mm tele-optical + rod Ø114 mm
Metoda wiercenia The method of drilling	dla średnicy < 500 mm for diameter < 500 mm		ślimaki augers	ślimaki augers	ślimaki augers	ślimaki augers	ślimaki augers	ślimaki augers	ślimaki augers	ślimaki augers
	dla średnicy > 500 mm for diameter > 500 mm						poszerzacz z napędem o momencie 16 kNm expander with a drive with 16kNm	poszerzacz z napędem o momencie 16 kNm expander with a drive with 16kNm	poszerzacz z napędem o momencie 16 kNm expander with a drive with 16kNm	poszerzacz z napędem o momencie 16 kNm expander with a drive with 16kNm
Zalecana długość ślimaka / 6-kąt The recommended augers length / 6-angle		m / mm	1/s = 51	1/s = 65	1/s = 65	1/s = 65	1/s = 104	1/s = 85	1/s = 104	2/s = 104
Minimalne wymiary komór roboczych Minimum dimensions of the working chambers		mm	2500 x 1500	2700 x 1800	Ø 2000	2700 x 1800 dla ruru L = 1 for pipes L = 1	2700 x 2100 lub Ø 2500 or Ø 2500	Ø 2500	3200 x 2300 dla ruru L = 1 for pipes L = 1	6200 x 3500 dla ruru L = 2 for pipes L = 2
Masa wiertnicy Rig weight	z torowiskiem podst. with basic platform	kg	1000	1200		1350	2750		6000	11000
	całkowita total	kg	1400	1900	1100	2000	4000	2900	8200	18000
Zapotrzebowanie oleju hydraulicznego Hydraulic oil required	obrót rotation	dm <sup>3</sup> /min. MPa	70 / 20	120 / 18	120 / 18	180 / 20	220 / 20	220 / 20	220 / 20	300 / 20
	posuw feed	dm <sup>3</sup> /min. MPa	25 / 28	40 / 28	40 / 22	50 / 28	75 / 28	75 / 28	75 / 28	100 / 28
Zalecana moc agregatu Recommended power of the unit		kW	35	60	60	80	90	90	130	130
Zalecany agregat The recommended unit		typ type	<b>AH-80</b> <b>AH-40</b>	<b>AH-100</b> <b>AH-80</b>	<b>AH-100</b> <b>AH-80</b>	<b>AH-100</b>	<b>AH-120</b> <b>AH-140</b>	<b>AH-120</b>	<b>AH-120</b> <b>AH-140</b>	<b>AH-140</b> <b>AH-160</b>

# DANE TECHNICZNE AGREGATÓW ZASILAJĄCYCH

## POWER PACK - TECHNICAL DATA

Typ agregatu Type of unit		Moc silnika Engine power	Wydajność pomp hydraulicznych Efficiency of hydraulic pumps	Ciśnienie max. Pressure	Masa Unit weight
stacjonarne stationary	na przyczepie on trailer				
<b>AH-40</b>	<b>AH-40P</b>	30	58 + 25	20/28	650
<b>AH-80</b>	<b>AH-80P</b>	50	100 + 30	20/28	1300
<b>AH-100</b>	<b>AH-100P</b>	73	135 + 45	20/28	1600
<b>AH-120</b>		90	180 + 90	20/28	2300
<b>AH-140</b>		123	250 + 100	20/28	2500
<b>AH-160</b>		195	150 + 150 + 130	20/20/28	3000

AH-40P



AH-100P



AH-80



AH-120



AH-140

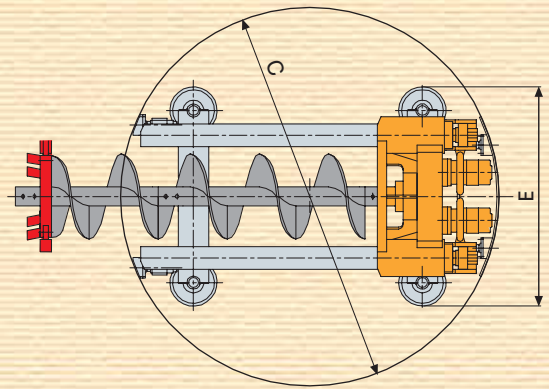
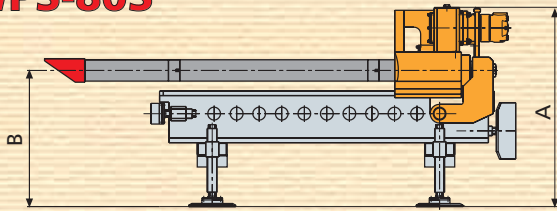


**PRZEDSIĘBIORSTWO INNOWACYJNO-WDROŻENIOWE „WAMET” Sp. z o.o.**  
 85-727 BYDGOSZCZ, ul. Inwalidów 1  
 tel./fax +48 52 361-61-10, tel. +48 52 342-02-10, fax +48 52 361-61-19  
 e-mail: [biuro@wamet.pl](mailto:biuro@wamet.pl) [www.wamet.pl](http://www.wamet.pl)

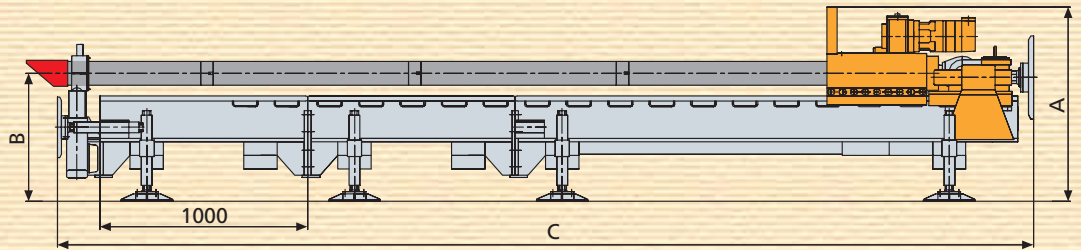
# DANE WYMIAROWE WIERTNIC STEROWANYCH

## STEERABLE DRILL RIGS DIMENSIONS

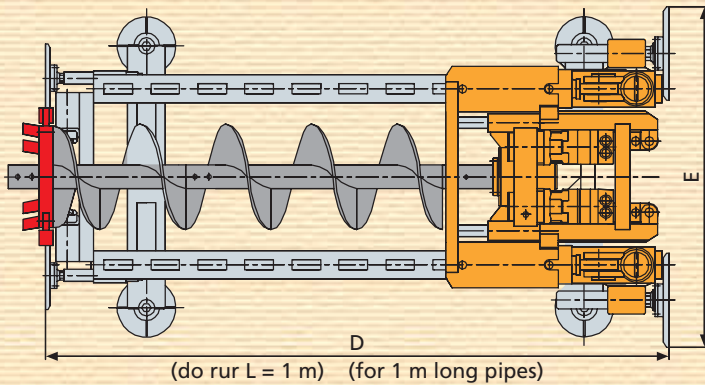
**WPS-50S**  
**WPS-80S**



**WPS-40**  
**WPS-50**  
**WPS-60**



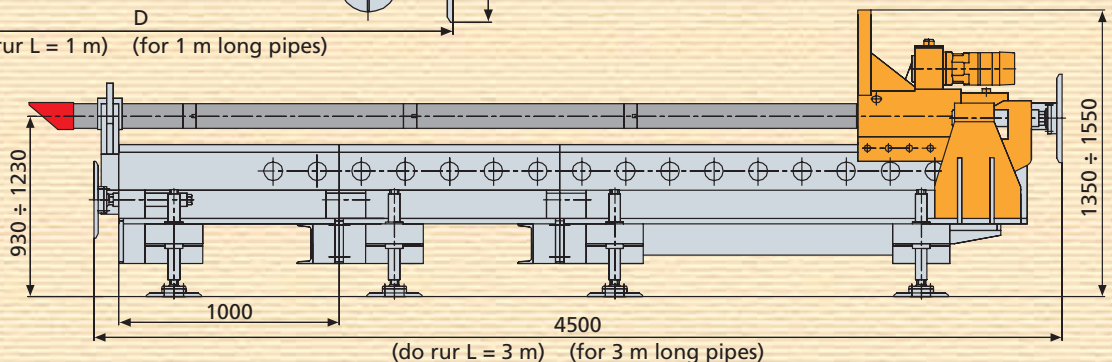
(do rur L = 3 m) (for 3 m long pipes)



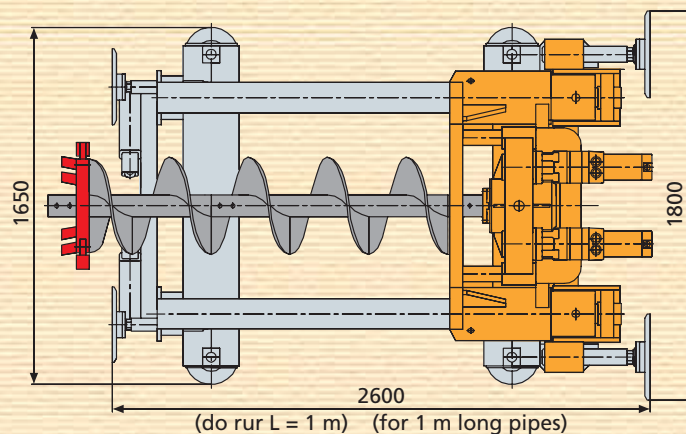
(do rur L = 1 m) (for 1 m long pipes)

Wymiar Dimension	WPS-40	WPS-50	WPS-50S	WPS-60	WPS-80S
A	1000±1230	1030±1250	1200±1460	1030±1250	1340±1650
B	490±720	730±1030	825±1125	730±1030	930±1230
C mm	4450	4700	∅ 2000	4700	∅ 2500
D	2350	2600		2600	
E	1200	1450	1160	1450	1650

**WPS-80**



(do rur L = 3 m) (for 3 m long pipes)

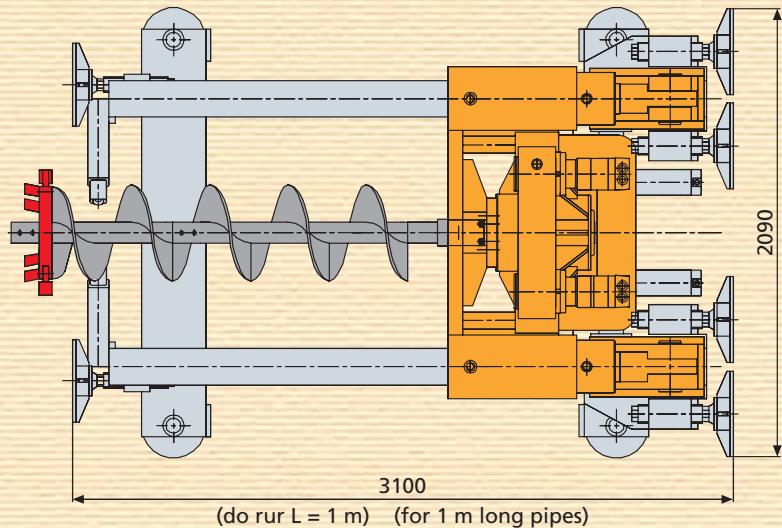
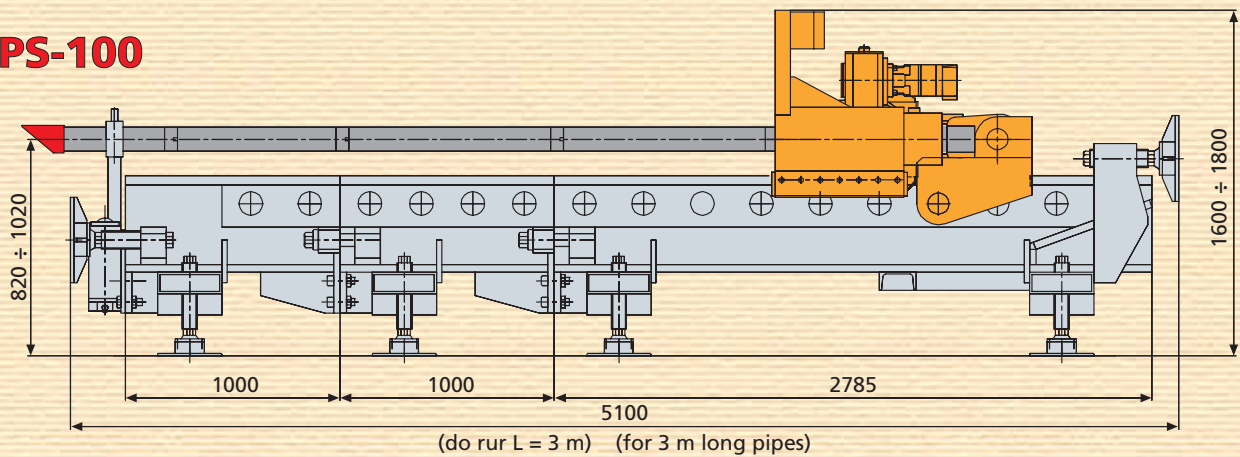


(do rur L = 1 m) (for 1 m long pipes)

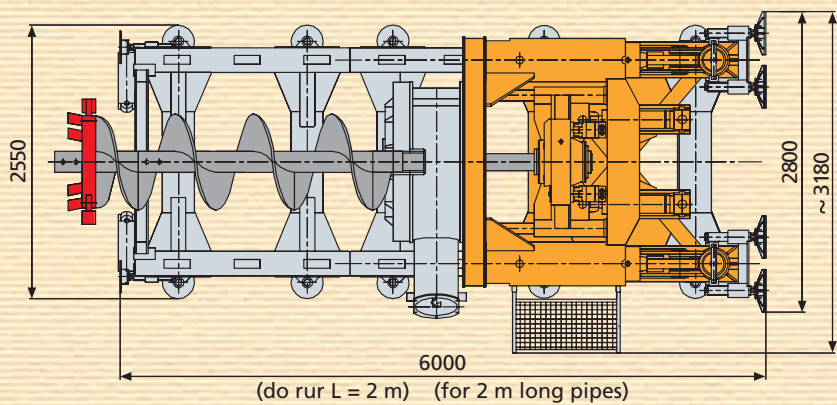
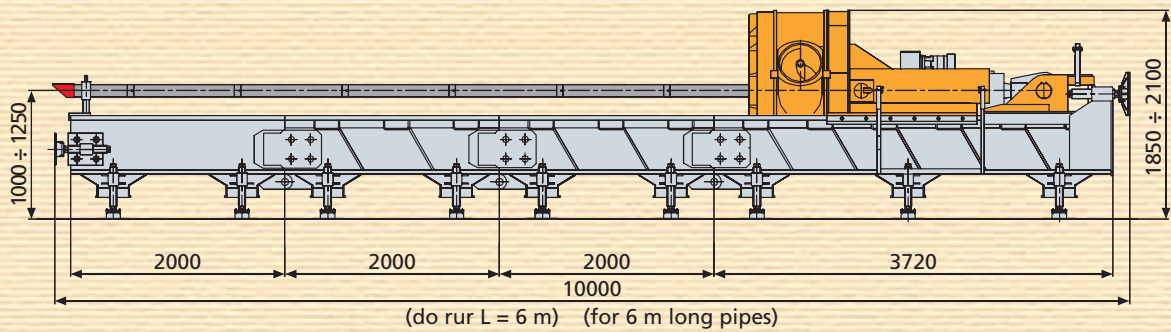
PRZEDSIĘBIORSTWO INNOWACYJNO-WDROŻENIOWE „WAMET” Sp. z o.o.  
85-727 BYDGOSZCZ, ul. Inwalidów 1  
tel./fax +48 52 361-61-10, tel. +48 52 342-02-10, fax +48 52 361-61-19  
e-mail: biuro@wamet.pl www.wamet.pl



## WPS-100



## WPS-140



PRZEDSIĘBIORSTWO INNOWACYJNO-WDROŻENIOWE „WAMET” Sp. z o.o.  
85-727 BYDGOSZCZ, ul. Inwalidów 1  
tel./fax +48 52 361-61-10, tel. +48 52 342-02-10, fax +48 52 361-61-19  
e-mail: [biuro@wamet.pl](mailto:biuro@wamet.pl) [www.wamet.pl](http://www.wamet.pl)