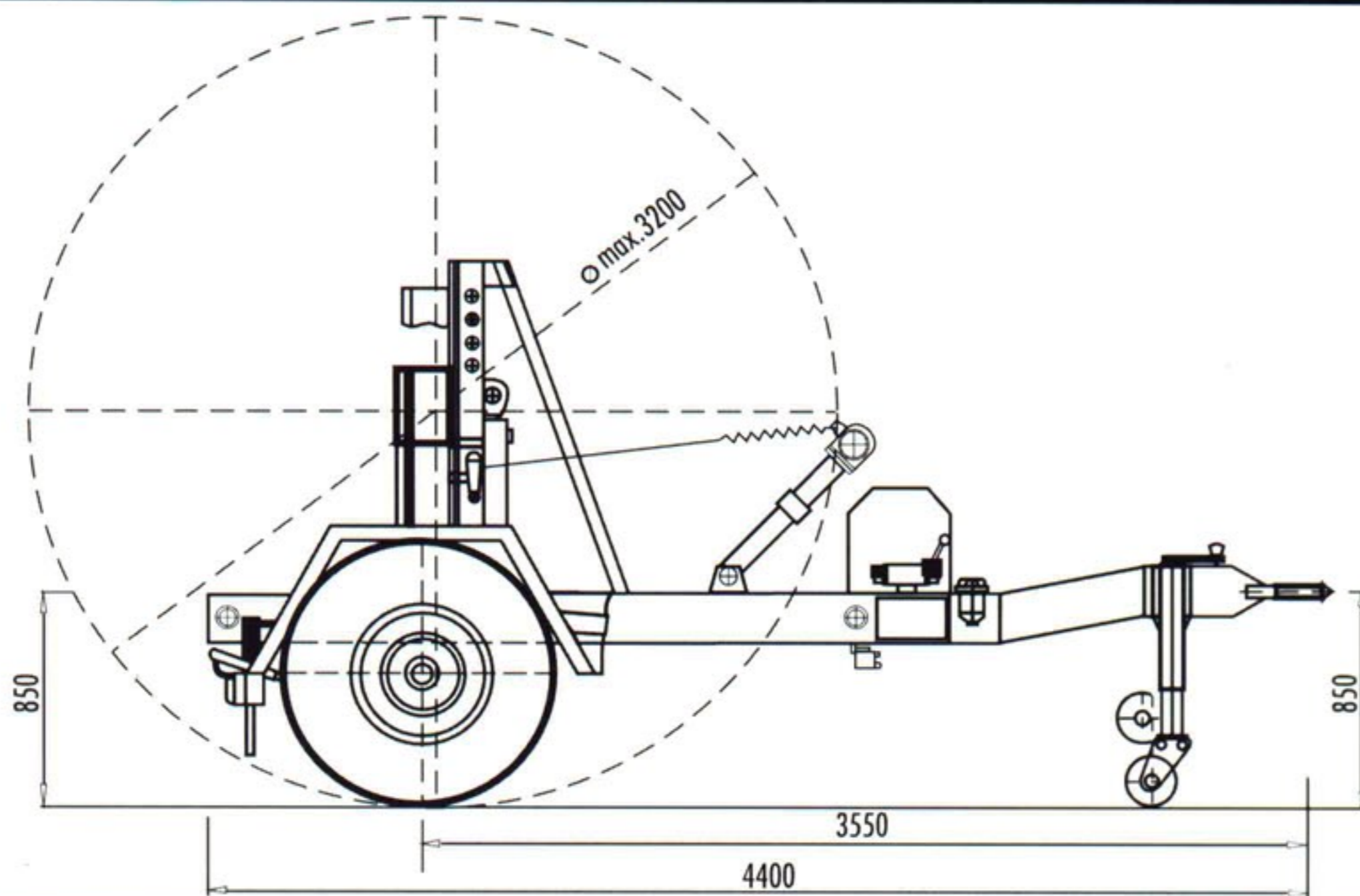


PRZYCZEPA KABLOWA TYP PK-5



Dane Techniczne

1. Ładowność maksymalna	5000 kg
2. Masa własna	1400 kg
3. Maksymalne dopuszczalne obciążenie osi tylnych	7000 kg
4. Typ ogumienia (oś tylna)	11.00 R20
5. Instalacja hamulcowa	dwuprzewodowa
6. Hamulec postojowy (na każde koło oddzielnie)	ręczny
7. Napięcie instalacji elektrycznej	24V
8. Silnik napędowy układu hydraulicznego	benzynowy "Honda" GX160K1SE
9. Ciśnienie robocze układu hydraulicznego	16 MPa
10. Max. prędkość jazdy	50 km/godz.

Przeznaczenie

Przyczepa kablowa jest specjalistycznym środkiem transportu służącym do przewożenia bębnow z kablami o masie maksymalnej do 5000 kg, średnicy tarczy bębna max. 3200 mm i szerokości bębna max. 1700 mm.

Ładunek i rozładunek bębna odbywa się przy pomocy układu mechanicznego napędzanego cylindrami hydraulicznymi. Przyczepa PK-5 posiada możliwość odwijania kabla silnikiem hydraulicznym.

Napęd układu hydraulicznego w zależności od wersji przyczepy kablowej odbywa się:

- a. PK-5 - silnikiem spalinowym
- b. PK-5A - ręczną pompką hydrauliczną o wydajności 63 cm³/skok



Przedsiębiorstwo
Innowacyjno
Wdrożeniowe



Sp. z o.o.
85-727 Bydgoszcz, ul. Inwalidów 1
tel./fax (0-52) 420-210